

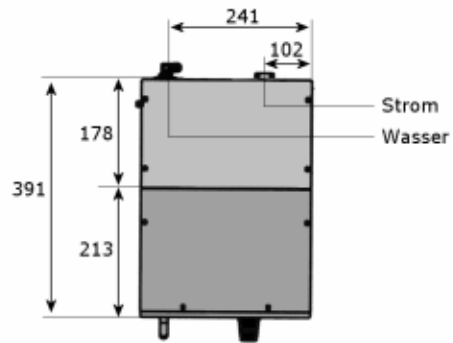
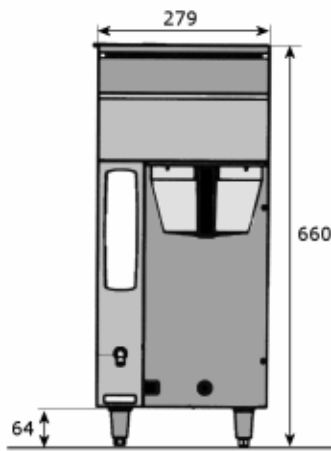
Abmessungen - FETCO Filterkaffeemaschinen

F&B Tec GmbH, 09221 Neukirchen, Gutsweg 2, 0371 - 262 00 40

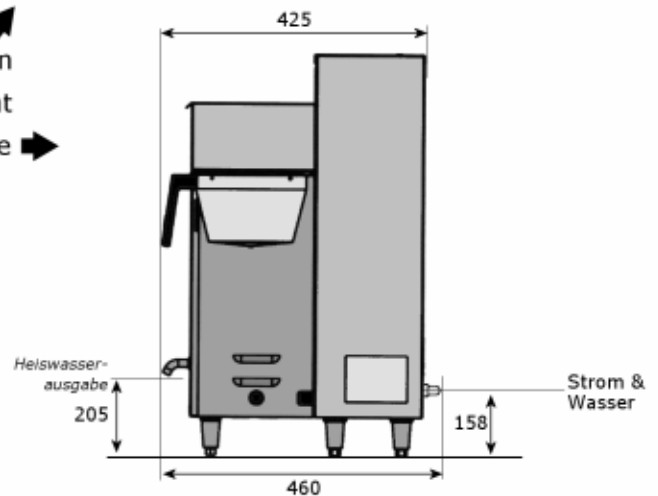
(Alle Werte in mm)

CBS 2031 Anschlusskabel und Festwasseranschluss an der Maschinenrückseite

Heizungsleistung: 1x3 KW
 Anschluß: 220 Volt Steckdose
 Brühvolumen / h: 25 Liter / 8,4 Brühungen
 (Kaltwasseranschluß)
 Brühvolumen / h: 33 Liter / 11 Brühungen
 (Heißwasseranschluß)
 Leergewicht: 16 KG
 Tankinhalt: 11,6 Liter

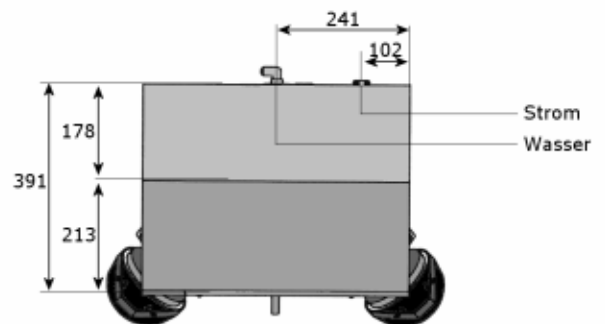
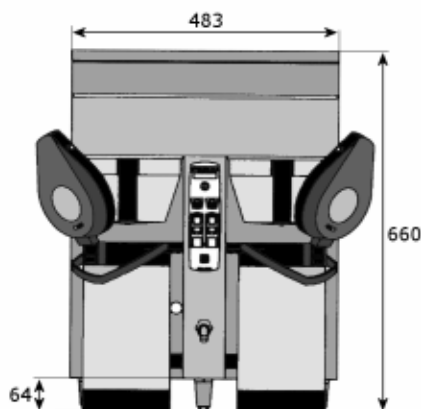


↑
 Oben
 ← Front
 Seite →



CBS 2032 Anschlusskabel und Festwasseranschluss an der Maschinenrückseite

Heizungsleistung: 2x3 KW
 Anschluß: 380 Volt CEE Steckdose
 Brühvolumen / h: 43 Liter / 15 Brühungen
 (Kaltwasseranschluß)
 Brühvolumen / h: 66 Liter / 22 Brühungen
 (Heißwasseranschluß)
 Leergewicht: 24 KG
 Tankinhalt: 20,8 Liter



↑
 Oben
 ← Front
 Seite →

